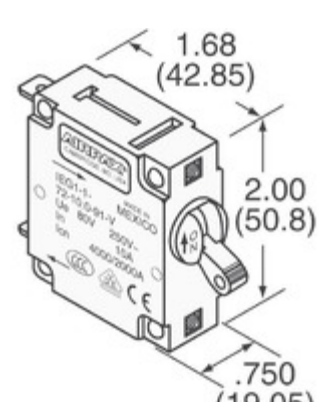


IEG1-1REC5-61-15.0-11-V



Obrázky jsou pouze orientační.
Podrobné informace o produktu naleznete v části Technické údaje produktu.

Koupit IEG1-1REC5-61-15.0-11-V s důvěrou od Component-World.HK, 1 rok záruka



Part Number: [IEG1-1REC5-61-15.0-11-V](#)

Výrobce: [Sensata Technologies, Airpax](#)

Popis: CIR BRKR MAG-HYDR

Datový list: [IAG,IUG,JEG,CEG,LEG Series Datasheet](#)

RoHS Status: Bez olova / V souladu RoHS

Ship From: Hong Kong

Shipment Way: DHL/Fedex/TNT/UPS/EMS

[Request For Quotation](#)

PARAMETR PRODUKTU

Part Number	IEG1-1REC5-61-15.0-11-V	Výrobce	Sensata Technologies, Airpax
Popis	CIR BRKR MAG-HYDR	Stav volného vedení / RoHS	Bez olova / V souladu RoHS
Dostupné množství	1768 pcs	Datový list	IAG,IUG,JEG,CEG,LEG Series Datasheet
Kategorie	Ochrana obvodu	Napítí - DC	80V
Napítí - AC	250V	Série	IEG
Počet pólů	2	Typ montáže	Panel Mount
Úroveň citlivosti na vlhkost (MSL)	1 (Unlimited)	Stav volného vedení / RoHS	Lead free / RoHS Compliant
Osvětlení napětí (nominální)	-	Osvětlení	None
Jmenovitá hodnota proudu	15A	Breaker Typ	Magnetic (Hydraulic Delay)
Pohon Type	Lever		

Component-World.com je spolehlivý distributor elektronických součástek. Specializujeme se na všechny elektronické komponenty řady Sensata Technologies, Airpax. Máme 1768 kusy Sensata Technologies, Airpax IEG1-1REC5-61-15.0-11-V na skladě dostupných. Vyžádejte si citát z distributora součástí elektroniky na Component-World.com, náš prodejní tým vás bude kontaktovat do 24 hodin.

RFQ Email: info@Components-World.com

SOUVISEJÍCÍ PRODUKTY

	Část#: IEG1-1REG4-51-10.0-A-01-V	Výrobci: Sensata Technologies, Airpax	Dotaz
	Popis: CIR BRKR MAG-HYDR		
	Část#: IEG1-1REG4-35887-15-V	Výrobci: Sensata Technologies, Airpax	Dotaz
	Popis: CIR BRKR MAG-HYDR LEVER		
	Část#: IEG1-1REC5-62-250-91-C	Výrobci: Sensata Technologies, Airpax	Dotaz
	Popis: CIR BRKR MAG-HYDR LEVER .25A		
	Část#: IEG1-1REC4-61F-9.00-01-V	Výrobci: Sensata Technologies, Airpax	Dotaz
	Popis: CIR BRKR MAG-HYDR LEVER 9A		
	Část#: IEG1-1REC4-63-15.0-01-V	Výrobci: Sensata Technologies, Airpax	Dotaz
	Popis: CIR BRKR MAG-HYDR LEVER 15A		
	Část#: IEG1-1REC5-69-500-31-V	Výrobci: Sensata Technologies, Airpax	Dotaz
	Popis: CIR BRKR MAG-HYDR		
	Část#: IEG1-1REC5-51F-8.00-A-01-V	Výrobci: Sensata Technologies, Airpax	Dotaz
	Popis: CIR BRKR MAG-HYDR		
	Část#: IEG1-1REC5-69-1.00-31-V	Výrobci: Sensata Technologies, Airpax	Dotaz
	Popis: CIR BRKR MAG-HYDR		
	Část#: IEG1-1REG4-26371-6-V	Výrobci: Sensata Technologies, Airpax	Dotaz
	Popis: CIR BRKR MAG-HYDR LEVER		
	Část#: IEG1-1REC5-69-500-31-UV	Výrobci: Sensata Technologies, Airpax	Dotaz
	Popis: CIR BRKR MAG-HYDR 500MA LEVER		
	Část#: IEG1-1REC5-69-100-21-V	Výrobci: Sensata Technologies, Airpax	Dotaz
	Popis: CIR BRKR MAG-HYDR		
	Část#: IEG1-1REC4-62-2.50-C-01	Výrobci: Sensata Technologies, Airpax	Dotaz
	Popis: CIR BRKR MAG-HYDR		
	Část#: IEG1-1REC4-62-10.0-01-V	Výrobci: Sensata Technologies, Airpax	Dotaz
	Popis: CIR BRKR MAG-HYDR LEVER 10A		
	Část#: IEG1-1REC4-62-1.00-01-V	Výrobci: Sensata Technologies, Airpax	Dotaz
	Popis: CIR BRKR MAG-HYDR LEVER 1A		
	Část#: IEG1-1REC5-62-250-91-V	Výrobci: Sensata Technologies, Airpax	Dotaz
	Popis: CIR BRKR MAG-HYDR		
	Část#: IEG1-1REC4-62F-1.00-01-V	Výrobci: Sensata Technologies, Airpax	Dotaz
	Popis: CIR BRKR MAG-HYDR LEVER 1A		
	Část#: IEG1-1REC4-72-15.0-91-V	Výrobci: Sensata Technologies, Airpax	Dotaz
	Popis: CIR BRKR MAG-HYDR		
	Část#: IEG1-1REC5-61-100-21-V	Výrobci: Sensata Technologies, Airpax	Dotaz
	Popis: CIR BRKR MAG-HYDR LEVER .1A		
	Část#: IEG1-1REG4-51-2.00-A-01-V	Výrobci: Sensata Technologies, Airpax	Dotaz
	Popis: CIR BRKR MAG-HYDR		
	Část#: IEG1-1REC4-61F-5.00-01-V	Výrobci: Sensata Technologies, Airpax	Dotaz
	Popis: CIR BRKR MAG-HYDR LEVER 5A		

Související klíčová slova pro IEG1-1REC5-61-15.0-11-V

Sensata Technologies, Airpax IEG1-1REC5-61-15.0-11-V.	IEG1-1REC5-61-15.0-11-V distributor	IEG1-1REC5-61-15.0-11-V dodavatel	IEG1-1REC5-61-15.0-11-V Cena
	IEG1-1REC5-61-15.0-11-V Stáhnout datasheet.	IEG1-1REC5-61-15.0-11-V Datasheet.	IEG1-1REC5-61-15.0-11-V Stock.
koupit IEG1-1REC5-61-15.0-11-V.	Sensata Technologies, Airpax IEG1-1REC5-61-15.0-11-V.	Sensata Technologies/Airpax IEG1-1REC5-61-15.0-11-V.	